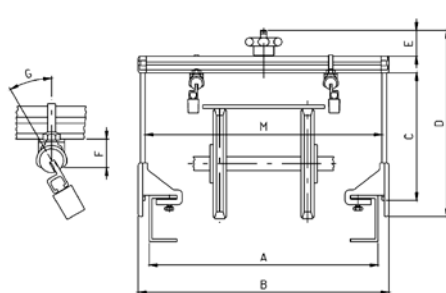

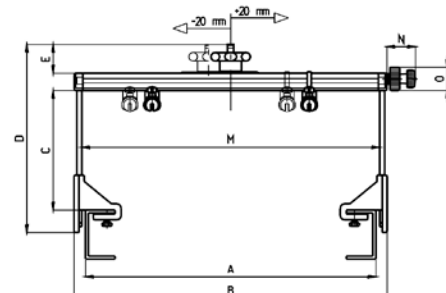

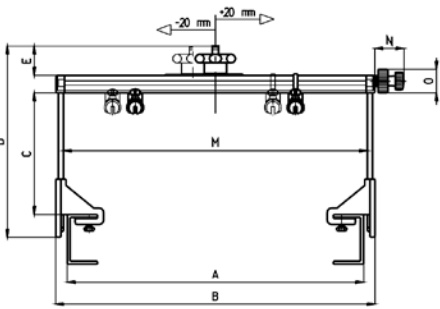

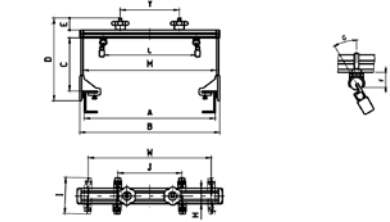

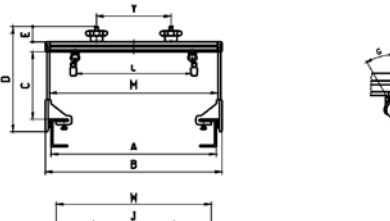



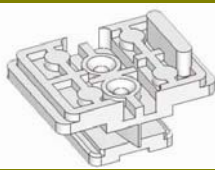

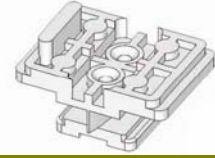
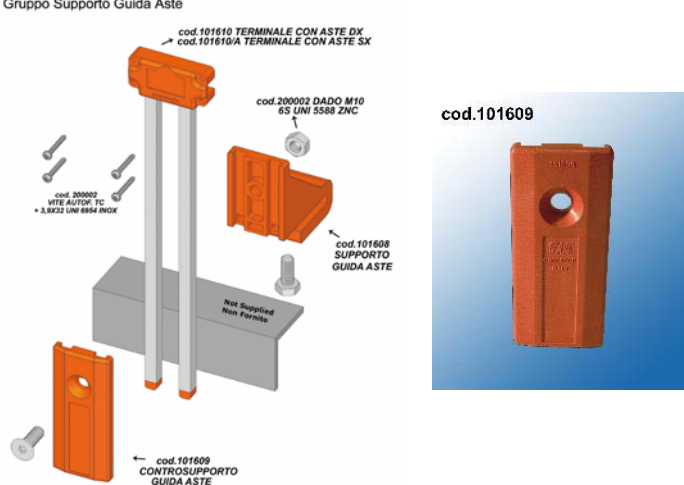
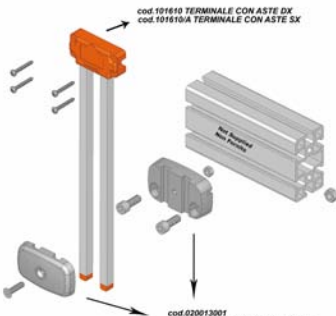
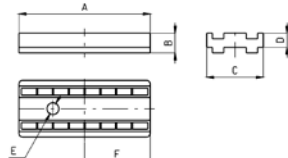

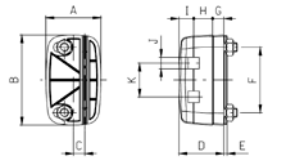



**PARTI DI RICAMBIO SISTEMI DI REGOLAZIONE SPONDE GUIDA  
SIDE GUIDE ADJUSTING SYSTEMS SPARE PARTS**

CODICE CODE	DESCRIZIONE DESCRIPTION		
<b>SG050003001</b>	Sistema di Regolaz. Sponde Guida Tel .420 Side Guide Adjusting System Frame 420 A=420mm B=463mm M=433mm	 <p>C=70-290mm D=207-422mm E=57mm F=32,5mm G=0°/15°/30° H=69mm I=160mm</p> 	
<b>SG050004001</b>	Sistema di Regolaz. Sponde Guida Tel .500 Guide Rail Adjustment System Frame 500 A=500mm B=543mm M=513mm		
<b>SG050005001</b>	Sistema di Regolaz. Sponde Guida Tel .600 Guide Rail Adjustment System Frame 600 A=600mm B=643mm M=613mm		
<b>SG050006001</b>	Sistema di Regolaz. Sponde Guida Tel .700 Guide Rail Adjustment System Frame 700 A=700mm B=743mm M=713mm		
<b>SG050007001</b>	Sistema di Regolaz. Sponde Guida Tel .800 Guide Rail Adjustment System Frame 800 A=800mm B=843mm M=813mm		
<b>SG050009023</b>	Sistema di Regolaz. Sponde Guida L.E.E.= 907 (Tel. 900) Side Guide Adjusting System Frame 900 A=900mm B=943mm M=913mm		
<b>SG050027001</b>	Sistema di Regolaz. Sponde Guida Tel .420 C/Supporti 80-49 Side Guide Adjusting System Frame 420 W/Grey Support 80-49 A=420mm B=463mm M=433mm		
<b>SG050028001</b>	Sistema di Regolaz. Sponde Guida Tel .500 C/Supporti 80-49 Side Guide Adjusting System Frame 500 W/Grey Support 80-49 A=500mm B=543mm M=513mm		
<b>SG050029001</b>	Sistema di Regolaz. Sponde Guida Tel .600 C/Supporti 80-49 Side Guide Adjusting System Frame 600 W/Grey Support 80-49 A=600mm B=643mm M=613mm		
<b>SG050030002</b>	Sistema di Regolaz. Sponde Guida Tel .700 C/Supporti 80-49 Side Guide Adjusting System Frame 700 W/Grey Support 80-49 A=700mm B=743mm M=713mm		
<b>SG050031001</b>	Sistema di Regolaz. Sponde Guida Tel .800 C/Supporti 80-49 Side Guide Adjusting System Frame 800 W/Grey Support 80-49 A=800mm B=843mm M=813mm		
<b>SG050032001</b>	Sistema di Regolaz. Sponde Guida Tel .900 C/Supporti 80-49 Side Guide Adjusting System Frame 900 W/Grey Support 80-49 A=900mm B=943mm M=913mm		
<b>SG050012001</b>	Sistema Regolazione Sponde Guida Tel.420 Reg.Dx.Centro Manopola Side Guide Adjusting System Fr.420 Right Regulation with Knob A=420mm B=463mm M=433mm		
<b>SG050013001</b>	Sistema Regolazione Sponde Guida Tel.500 Reg.Dx.Centro Manopola Side Guide Adjusting System Fr.500 Right Reg. with Knob A=500mm B=543mm M=513mm		

<b>SG050014001</b>	Sistema Regolazione Sponde Guida Tel.600 Reg.Dx.Centro Manopola Side Guide Adjusting System Fr.600 Right Reg. with Knob A=600mm B=643mm M=613mm	<p>C=70-290mm D=207-422mm E=57mm N=53mm O=50mm</p> 
<b>SG050015001</b>	Sistema Regolazione Sponde Guida Tel.700 Reg.Dx.Centro Manopola Side Guide Adjusting System Fr.700 Right Reg. with Knob A=700mm B=743mm M=713mm	
<b>SG050016001</b>	Sistema Regolazione Sponde Guida Tel.800 Regolazione Dx Centro Manopola Side Guide Adjusting System Fr.800 Right Reg. with Knob A=800mm B=843mm M=813mm	
<b>SG050019001</b>	Sistema Regolazione Sponde Guida Tel.420 Reg.Sx.Centro Manopola Side Guide Adjusting System Fr.420 Left Regulation with Knob A=420mm B=463mm M=433mm	 <p>C=70-290mm D=207-422mm E=57mm N=53mm O=50mm</p> 
<b>SG050020001</b>	Sistema Regolazione Sponde Guida Tel.500 Reg.Sx.Centro Manopola Side Guide Adjusting System Fr.500 Left Reg. with Knob A=500mm B=543mm M=513mm	
<b>SG050021001</b>	Sistema Regolazione Sponde Guida Tel.600 Reg.Sx.Centro Manopola Side Guide Adjusting System Fr.600 Left Reg. with Knob A=600mm B=643mm M=613mm	
<b>SG050022001</b>	Sistema Regolazione Sponde Guida Tel.700 Reg.Sx.Centro Manopola Side Guide Adjusting System Fr.700 Left Reg. with Knob A=700mm B=743mm M=713mm	
<b>SG050023001</b>	Sistema Regolazione Sponde Guida Tel.800 Regolazione Sx Centro Manopola Side Guide Adjusting System Fr.800 Left Reg. with Knob A=800mm B=843mm M=813mm	
<b>SG050037002</b>	Sistema Reg.Sponde Tel. 600 Doppia Reg.Indipend.Dx-Sx l=202 F-250-570 Side Guide Adjusting System Double Reg. Ind. Fr.600 l=202 F-250-570 A=600mm B=643mm J=245mm L=250-595mm M=613mm W=615mm Y=202mm	 <p>C=70-290mm D=207-422mm E=57mm F=32,5mm G=0°/15°/30° H=69mm I=160mm</p> 
<b>SG050039001</b>	Sistema Reg.Sponde Tel. 800 Doppia Reg.Indipend.Dx-Sx l=269 F-250-750 Side Guide Adjusting System Double Reg. Ind. Fr.800 l=269 F-250-750 A=800mm B=843mm J=245mm L=250-725mm M=813mm W=745mm Y=269mm	
<b>SG050041001</b>	Sistema Reg.Sponde Tel.1000 Doppia Reg.Indipend.Dx-Sx l=336 F-250-880 Side Guide Adjusting System Double Reg. Ind. Fr.1000 l=336 F-250-880 A=1000mm B=1043mm J=245mm L=250-855mm M=1013mm W=875mm Y=336mm	
<b>SG050041002</b>	Sistema Reg.Sponde Tel.1400 Doppia Reg.Indipend.Dx-Sx l=469 F-250-1100 Side Guide Adjusting System Double Reg. Ind. Fr.1400 l=469 F-250-1100 A=1400mm B=1443mm J=245mm L=250-1120mm M=1413mm W=1140mm Y=469mm	 <p>C=70-290mm D=207-422mm E=57mm F=32,5mm G=0°/15°/30° H=69mm I=160mm</p> 
<b>SG050041003</b>	Sistema Reg.Sponde Tel.1200 Doppia Reg.Indipend.Dx-Sx l=402 F-250-1015 Side Guide Adjusting System Double Reg. Ind. Fr.1200 l=402 F-250-1015 A=1200mm B=1243mm J=245mm L=250-985mm M=1213mm W=1005mm Y=402mm	

<b>SG050041004</b>	Sistema Reg.Sponde Tel.1000 Doppia Reg.Indipend.Dx-Sx l=336 F-100-730 Side Guide Adjusting System Double Reg. Ind. Fr.1000 l=336 F-100-730 A=1000mm B=1043mm J=245mm L=100-710mm M=1013mm W=730mm Y=336mm	
<b>SG101612</b>	Pignone Z=12 M1,5 Sprocket Z=12 M 1,5	
<b>SG101616</b>	Boccola Zigrinata Fissa Fixed Knurled Bush	
<b>SG200039</b>	Vite Autof.Tc+3,9x 22 Uni 6954 Inox Self Threading Screw Tc+3,9x22 Uni 6954 Inox	
<b>SG200043</b>	Vite Autof.Tsp+ 3,5x 9,5 Uni 6955 Inox Self Threading Screw Tsp+3,5x9,5 Uni 6955 Inox	
<b>SG500102</b>	Gruppo Manopola Di Regolazione Adjusting Knob Group	
<b>SG500105</b>	Gruppo Nucleo Centrale Rotante con Guida Dx Rolling Central Core W/Guide (Right)	
<b>SG101619</b>	Guida Aggancio Cremagliera Dx (Venduto Anche Singolarmente) Rack Guide (Right)	
<b>SG500106</b>	Gruppo Nucleo Centrale Rotante con Guida Sx Rolling Central Core W/Guide (Left)	
<b>SG101620</b>	Guida Aggancio Cremagliera Sx (Venduto Anche Singolarmente) Rack Guide (Left)	
<b>SG101610</b>	Terminale con Aste Dx Right End Piece with Square Section	<p>Gruppo Supporto Guida Aste</p> 
<b>SG101610/A</b>	Terminale con Aste Sx Left End Piece with Square Section	
<b>SG200002</b>	Dado (*) M10 6S Uni 5588 Znc Bolt 6S M10 Zing Uni 5588	
<b>SG200166</b>	Vite Autof.Tc+3,9x32 Uni 6954 Inox Self Threading Screw Tc+3,9x32 Uni 6 954 Inox	
<b>SG500103</b>	Gruppo Supporto Guida Aste Panel Holder Support Group	

<b>SG020013001</b>	Supporto 80-49 X Trafilati 10-10 Support 80-49 For 10x10 Sections	<p>Gruppo Supporto 80-49</p>  <p>cod. 101610 TERMINALE CON ASTE DX cod. 101610A TERMINALE CON ASTE SX</p> <p>cod. 020013001 SUPPORTO 80-49 x TRAFILATI 10-10</p>	
<b>SG101610</b>	Terminale con Aste Dx Right End Piece with Square Section		
<b>SG101610/A</b>	Terminale con Aste Sx Left End Piece with Square Section		
<b>SG200166</b>	Vite Autof.Tc+3,9x32 Uni 6954 Inox Self Threading Screw Tc+3,9x32 Uni 6 954 Inox		
<b>SG020006001</b>	Distanziale Modulo 12,5 X Supporto Spacing Module 12,5 For Support		
<b>SG020013001</b>	Supporto 80-49 X Trafilati 10-10 Support 80-49 For 10x10 Sections		
<b>SG020012001</b>	Supporto 50-53-90 X Trafilati Support 50-53-90 For Profiles A=50mm B=20,5mm C=53mm D=14,5mm E=17mm F=43mm G=15,5mm H=27,5mm	